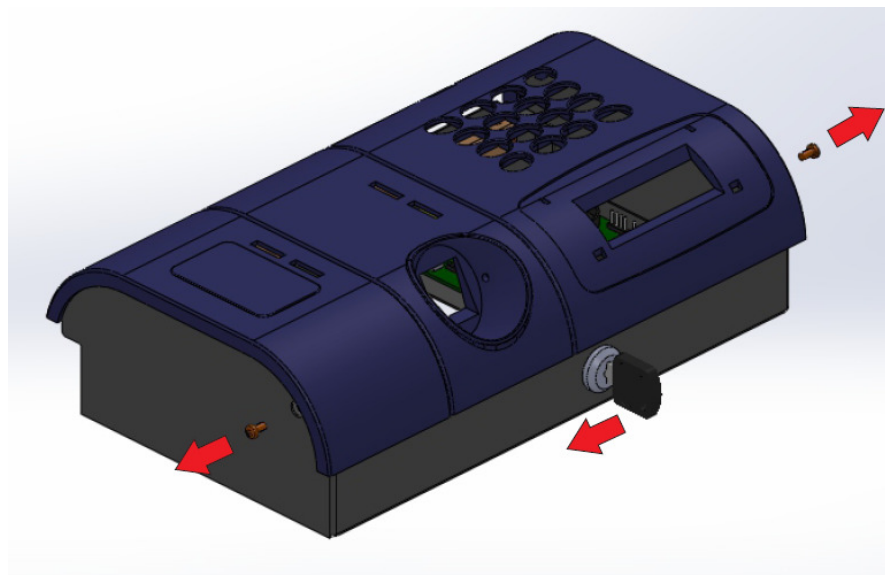


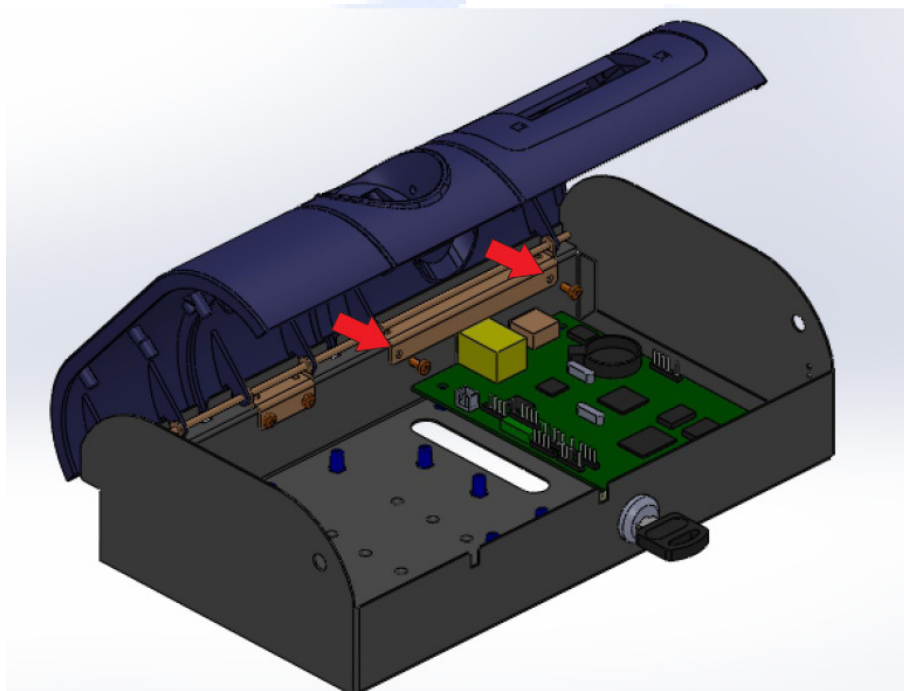


Instrução de Instalação da Trava do Cabo de Rede nos produtos Inner Acesso com 1 ou 2 leitores.

- Remova os parafusos laterais com uma chave Philips.
- Gire a chave para abertura do equipamento.

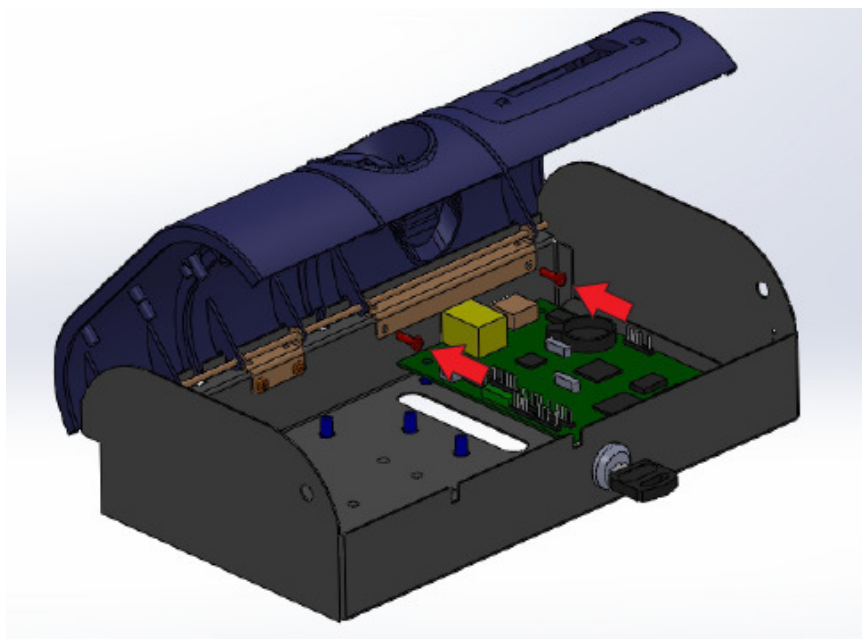


- Com o equipamento aberto remova os 2 parafusos que prendem a cantoneira da tampa do Display.

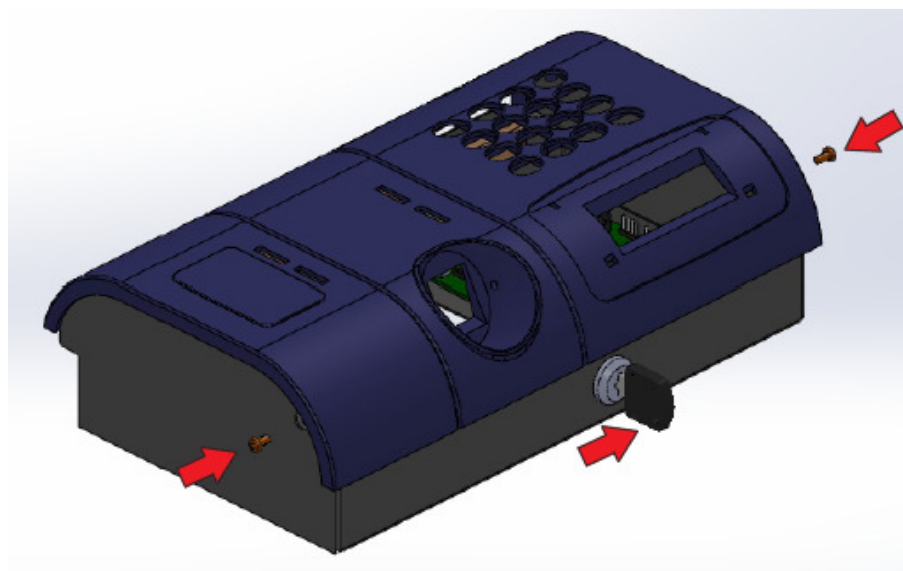




- No local onde foram removidos os parafusos coloque os fornecidos no Kit (Parafusos M3 X 8mm Cabeça Panela).

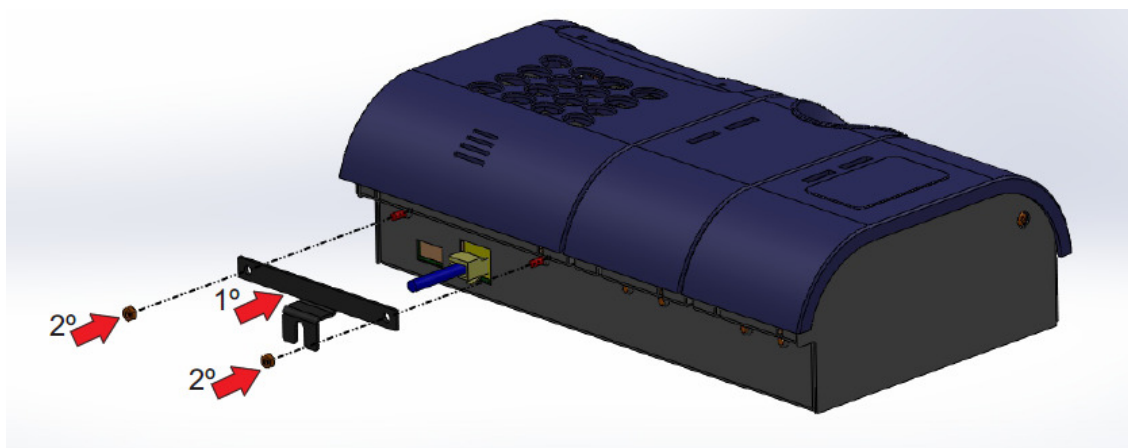


- Feche a tampa, recoloca os parafusos laterais e trave o equipamento com a chave.

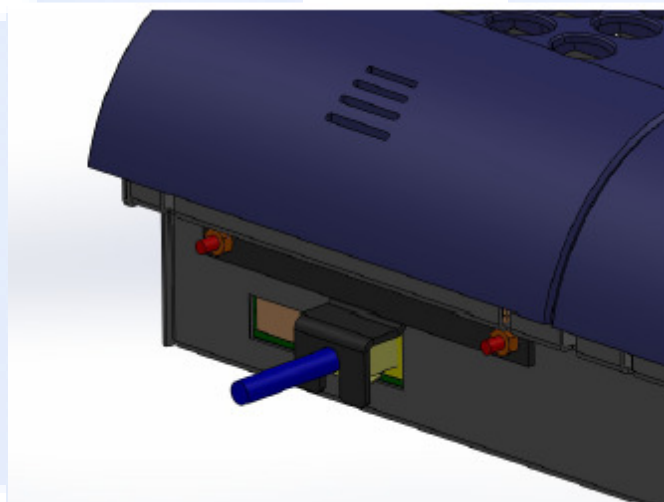




- O equipamento já está preparado para receber a instalação da trava do cabo de rede.
- Insira o cabo de rede no equipamento e coloque a trava, montando os furos do item nos parafusos previamente instalados.
- Fixe utilizando as arruelas e porcas fornecidas. (Arruelas M3 e Porcas M3).



- Pronto! A trava do cabo de rede já está instalada, protegendo assim a remoção indesejada.
- Caso precise remover o equipamento e/ou cabo de rede remova as porcas e solte a trava.



Obs.: As imagens se referem ao equipamento de 2 leitores, porém a montagem com o equipamento de 1 leitor segue o mesmo padrão.