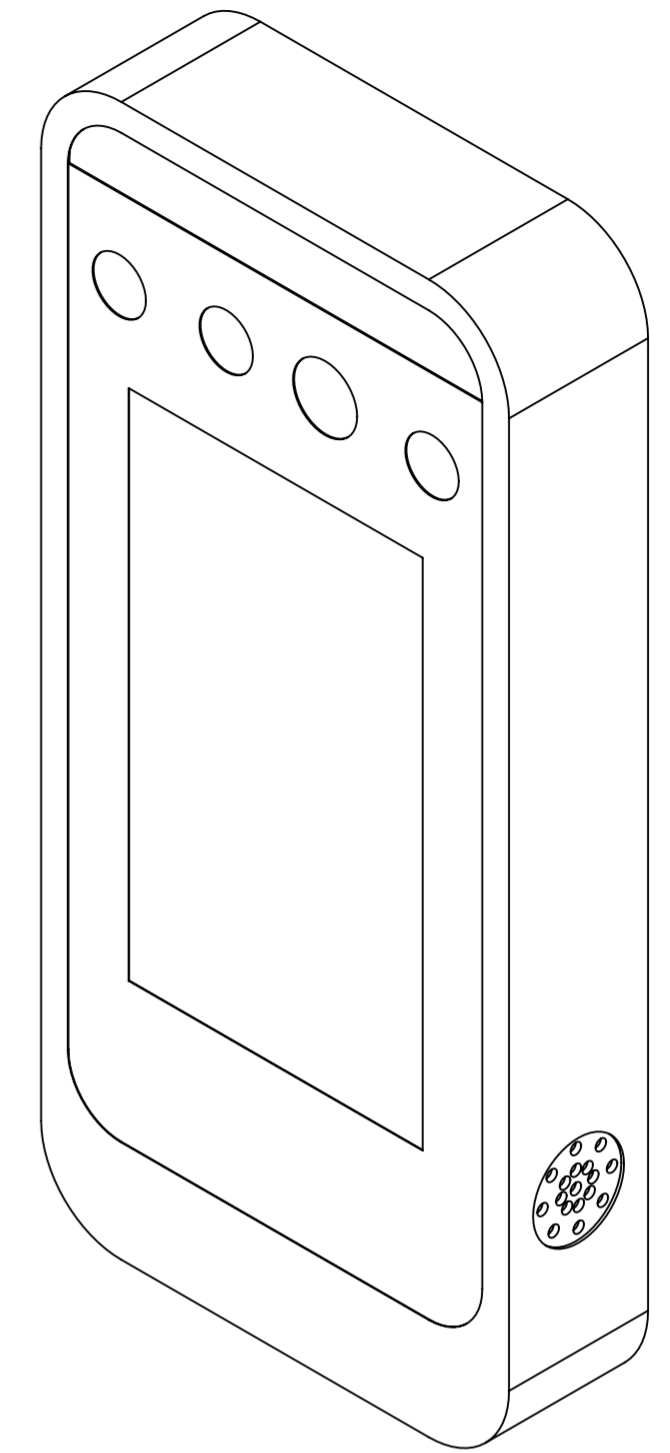
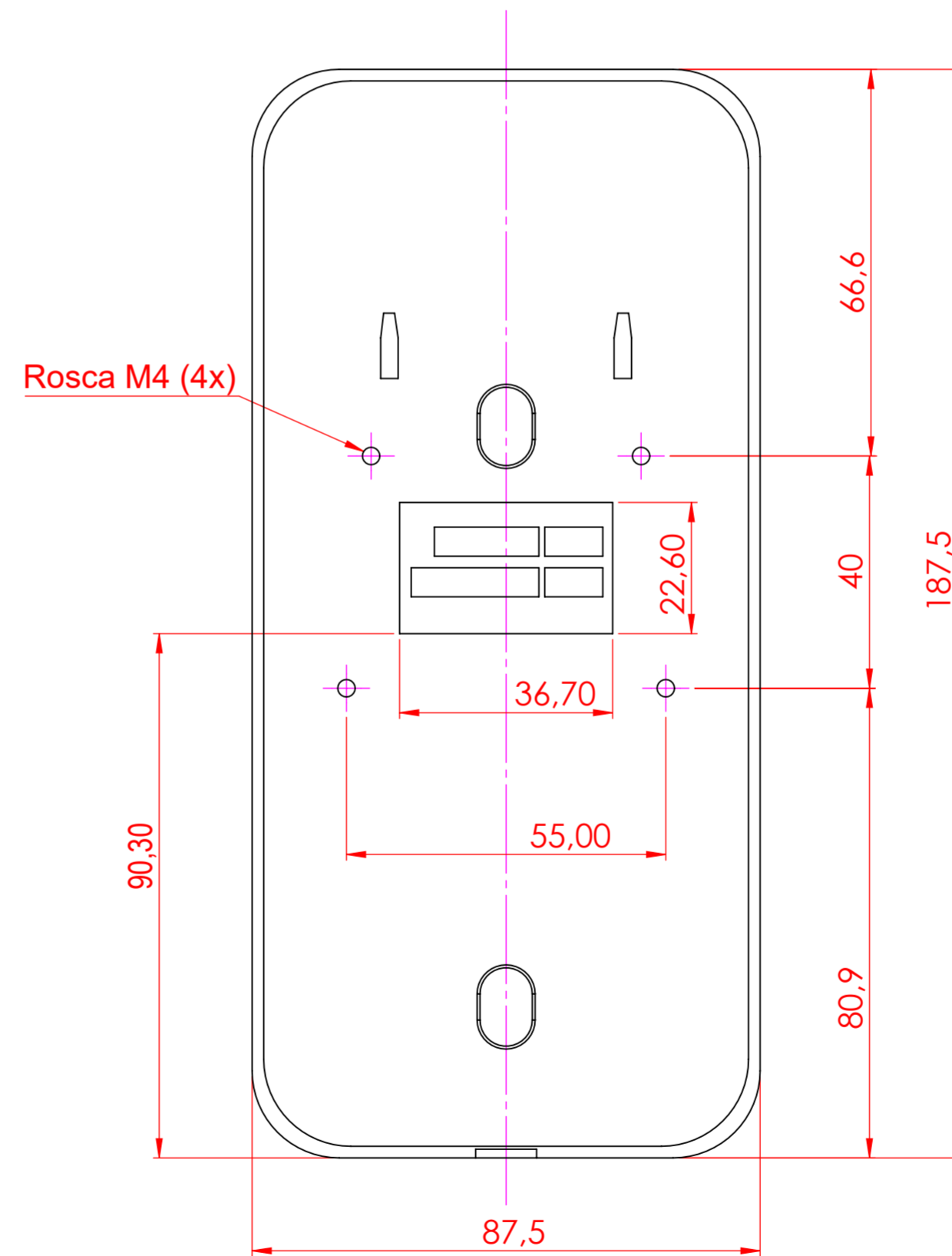
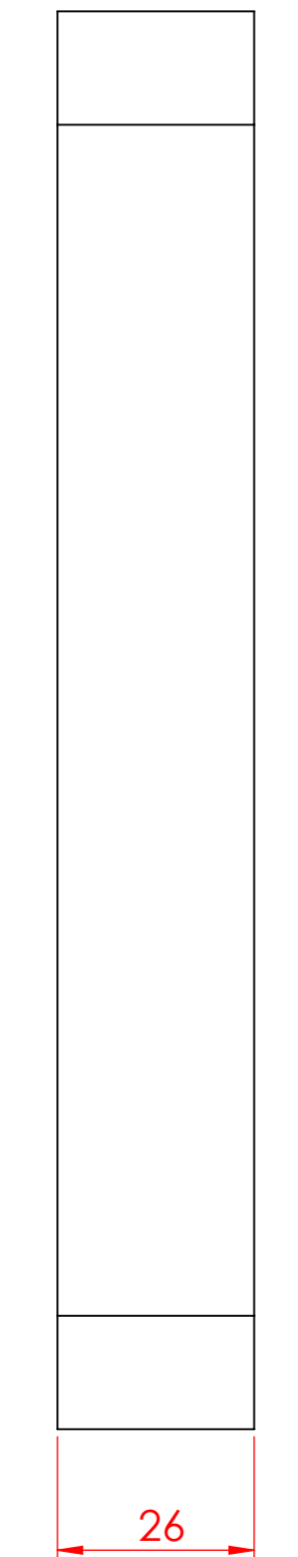
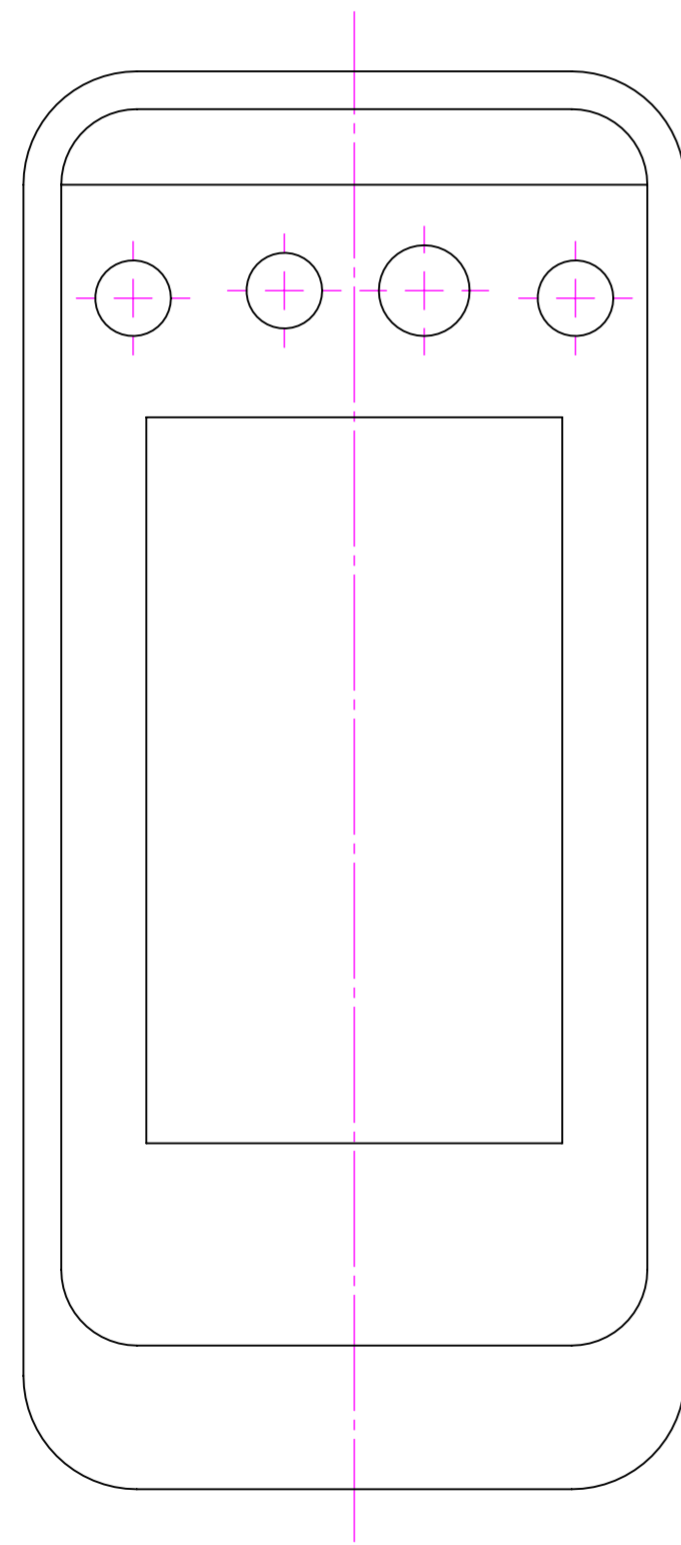
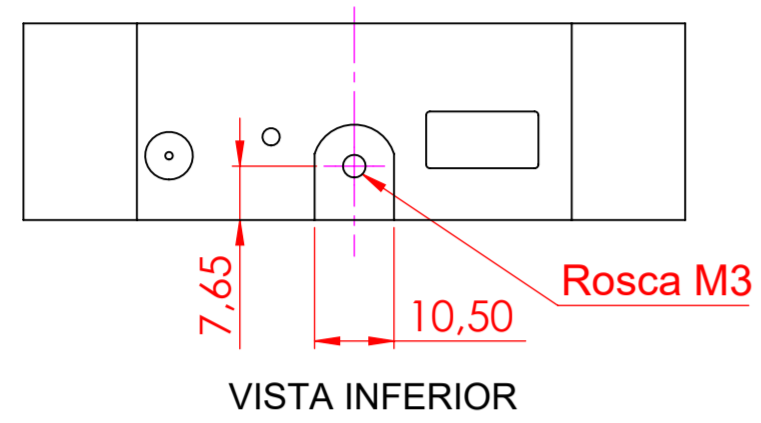


Nº:	RRD:	DATA:	ALTERADO POR:	DESCRIÇÃO DA REVISÃO:



MATERIAL:	DESENHADO POR: DANIEL	UNID. mm	TOPDATA
DIMENSÕES:	PROJETADO POR: DANIEL	ESCALA: 1:1	
ACABAMENTO:	DATA: 26/07/2023	PROJ: 	
DESCRIÇÃO: LEITOR FACIAL T4	CODIGO:	REVISÃO:	