



## INSTRUÇÃO DE TROCA DA FONTE TPS-512 NAS CATRACAS COM MECANISMO BRAÇO ARTICULADO E COM URNA

### Aplicação:

Produtos das linhas: Catracas Revolution Black e Catracas Box.

### Itens necessários:

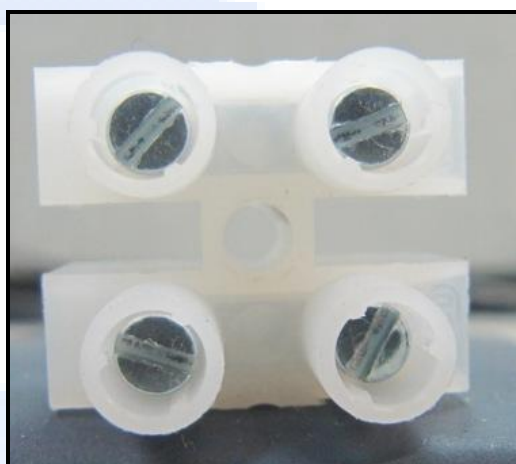
Para realizar a instalação da fonte chaveada 5V + 12V, será necessário os seguintes itens:

Código	Descrição	Itens que compõem o conjunto
81000173	Conjunto Fonte Chaveada 5V + 12V	> Fonte chaveada 5V 1,5A + 12V 2A > Cabo Adaptador Fonte 5V/12V Acionamentos Catraca, pág. 03 > Conector Sindal 2 vias > Parafuso Philips M3x12mm CabPan > Porca M3 Bicromatizada

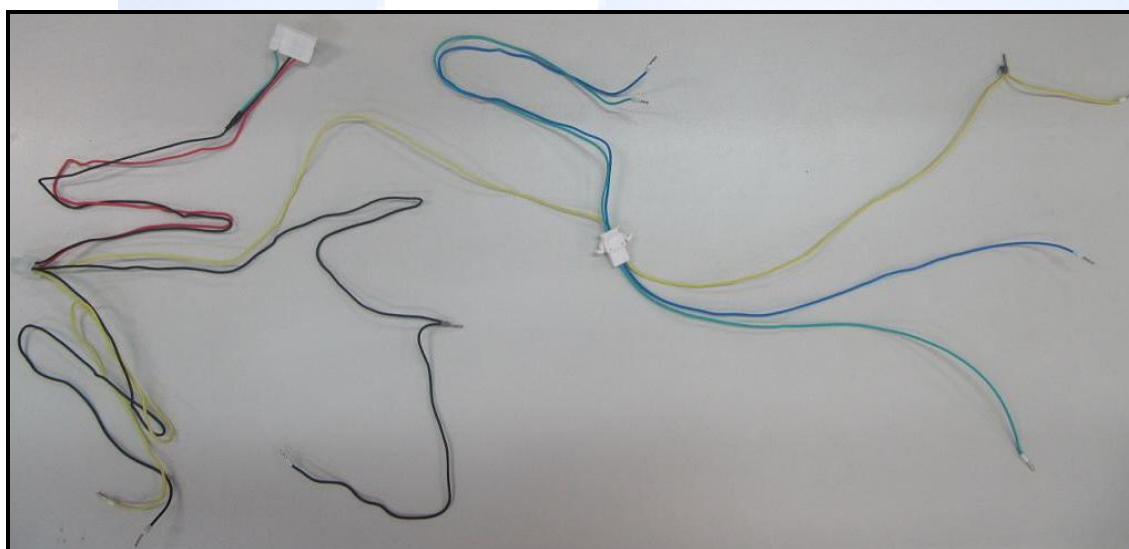
- Fonte Chaveada 5V 1,5A + 12V 2ª



- Conector Sindal





- Cabo Adaptador Fonte 5V/12V Acionamentos Catraca





## Instalação:

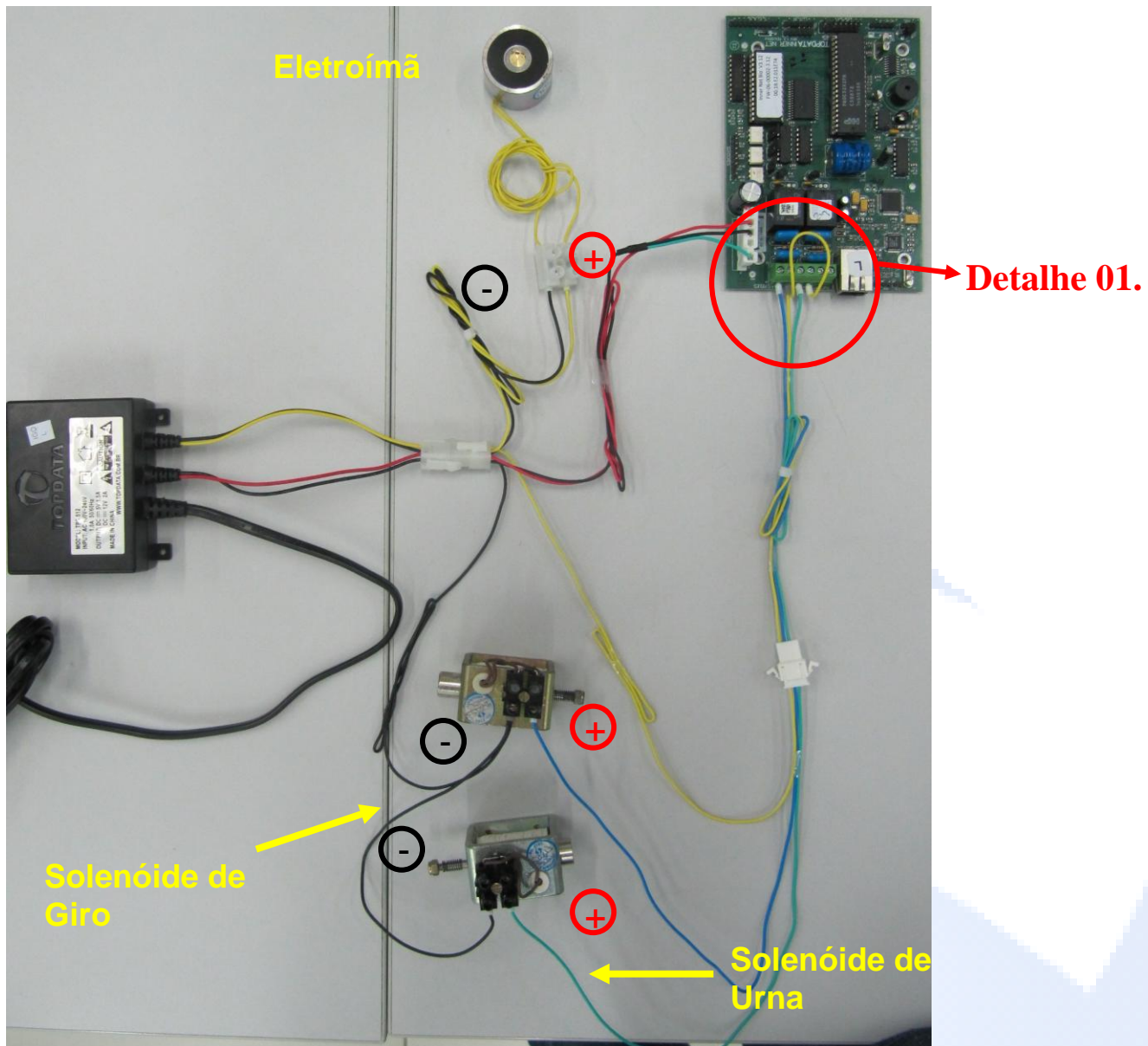
1. Desinstale e retire as atuais fontes e cabos adaptadores instalados na catraca, após realize a instalação conforme esta instrução.
2. Descarte os cabos adaptadores antigos, os mesmos não serão utilizados neste procedimento;
3. Montagem da Fonte no pedestal:

<p>Posição da Fonte para Catracas Revolution Black.</p>	
<p>Posição da Fonte para Catracas Box.</p>	



## 2. Esquema de Ligação da Fonte:

Usando o Cabo Adaptador Fonte 5V/12V Acionamentos Catraca (Cód. 2463), realize as conexões conforme mostra a figura abaixo.



OBS.: Os cabos mostrados no procedimento estão com o tamanho reduzido para melhor visualização.



**Detalhe 01.**

