



INSTRUÇÃO DE TROCA DA FONTE TPS-512 NAS CATRACAS COM MECANISMO BRAÇO ARTICULADO

Aplicação:

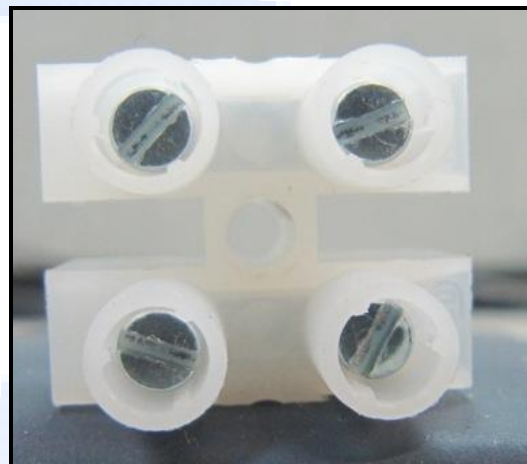
Produtos das linhas: Catracas Top, Catracas Revolution Black, Catracas Box e Catracas Flex.

Itens necessários:

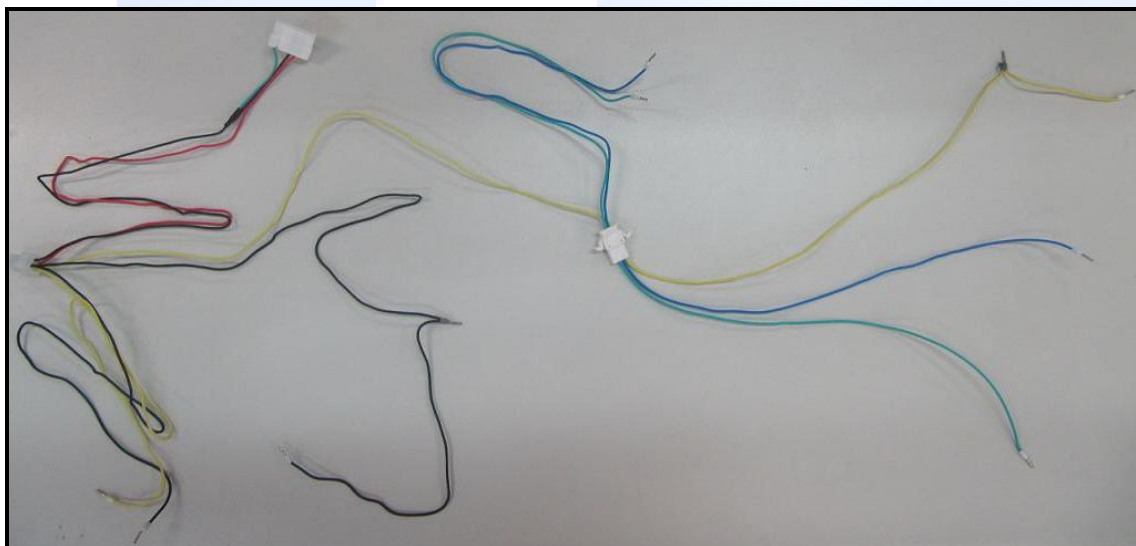
Para realizar a instalação da fonte chaveada 5V + 12V, será necessário os seguintes itens:

Código	Descrição	Itens que compõem o conjunto
81000173	Conjunto Fonte Chaveada 5V + 12V	> Fonte chaveada 5V 1,5A + 12V 2A > Cabo Adaptador Fonte 5V/12V Acionamentos Catraca, pág. 04 > Conector Sindal 2 vias > Parafuso Philips M3x12mm CabPan > Porca M3 Bicromatizada

- Fonte Chaveada 5V 1,5A + 12V 2^a
- Conector Sindal



- Cabo Adaptador Fonte 5V/12V Acionamentos Catraca





Instalação:

1. Desinstale e retire as atuais fontes e cabos adaptadores instalados na catraca, após realize a instalação conforme esta instrução.
2. Descarte os cabos adaptadores antigos, os mesmos não serão utilizados neste procedimento;
3. Montagem da fonte no pedestal:

Posição da Fonte para Catracas Revolution Black.



Posição da Fonte para Catracas Box.



Posição da Fonte para Catracas Top e Flex.

Obs.: Para estes modelos, será necessária a instalação do conector **sindal**.

- Fixe o mesmo abaixo da fonte;
- Corte o cabo da fonte;
- Decape os cabos de alimentação da fonte e passe o cabo por dentro da fenda aberta na estrutura da catraca;
- Faça a ligação no conector sindal.

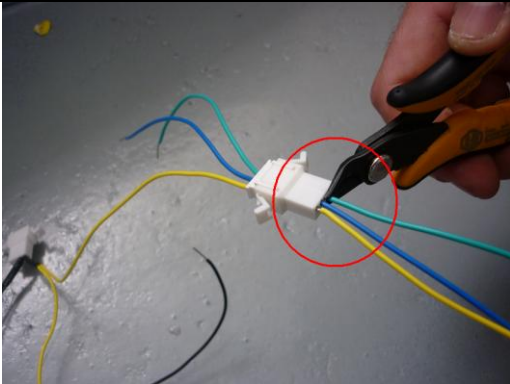
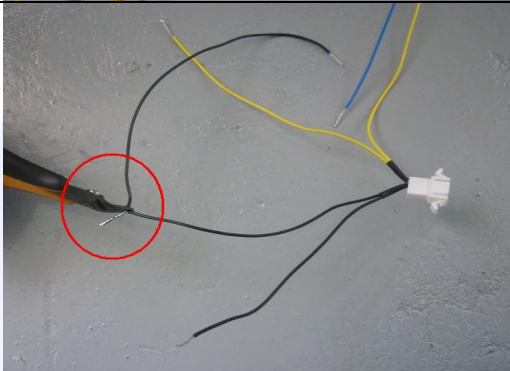
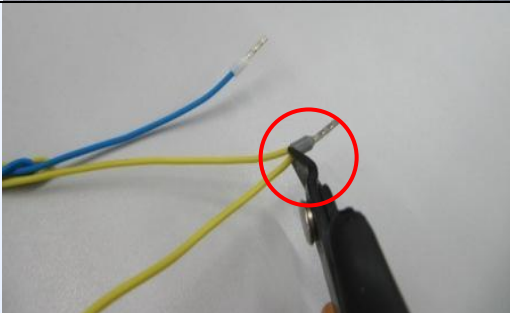


Passe o cabo neste sentido.



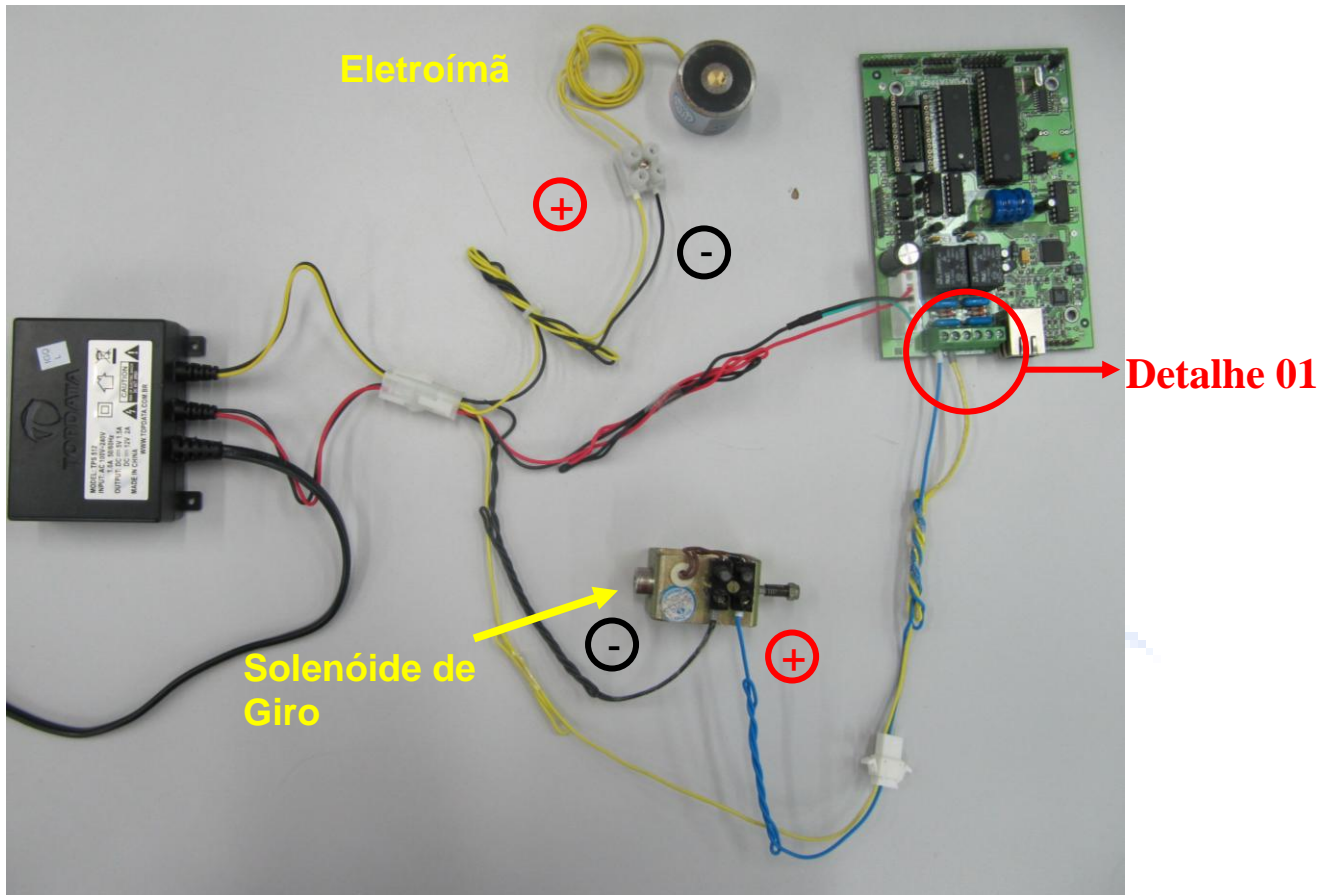
2. Passos para alteração do cabo adaptador.

Antes de instalar o cabo na catraca é necessário realizar alguns ajustes no mesmo conforme mostrado na tabela abaixo.

<p>Corte o fio verde rente ao conector.</p>	
<p>Corte o fio verde do outro lado do conector rente ao mesmo.</p>	
<p>Corte a emenda do cabo Preto, deixando apenas a ponta estanhada.</p>	
<p>Corte a emenda do cabo amarelo, deixando apenas a ponta estanhada.</p>	

3. Esquema de Ligação da Fonte 12V:

Usando o Cabo Adaptador Fonte 5V/12V Acionamentos Catraca (Cód. 2463), realize as conexões conforme mostra a figura abaixo.



OBS.: Os cabos mostrados no procedimento estão com o tamanho reduzido para melhor visualização.

Detalhe 01.

