



INSTRUÇÃO DE TROCA DA FONTES TPS524 E TPS12-T NAS CATRACAS COM MECANISMO BRAÇO ARTICULADO E COM URNA

Aplicação:

Produtos das linhas: Catracas Revolution Black e Catracas Box.

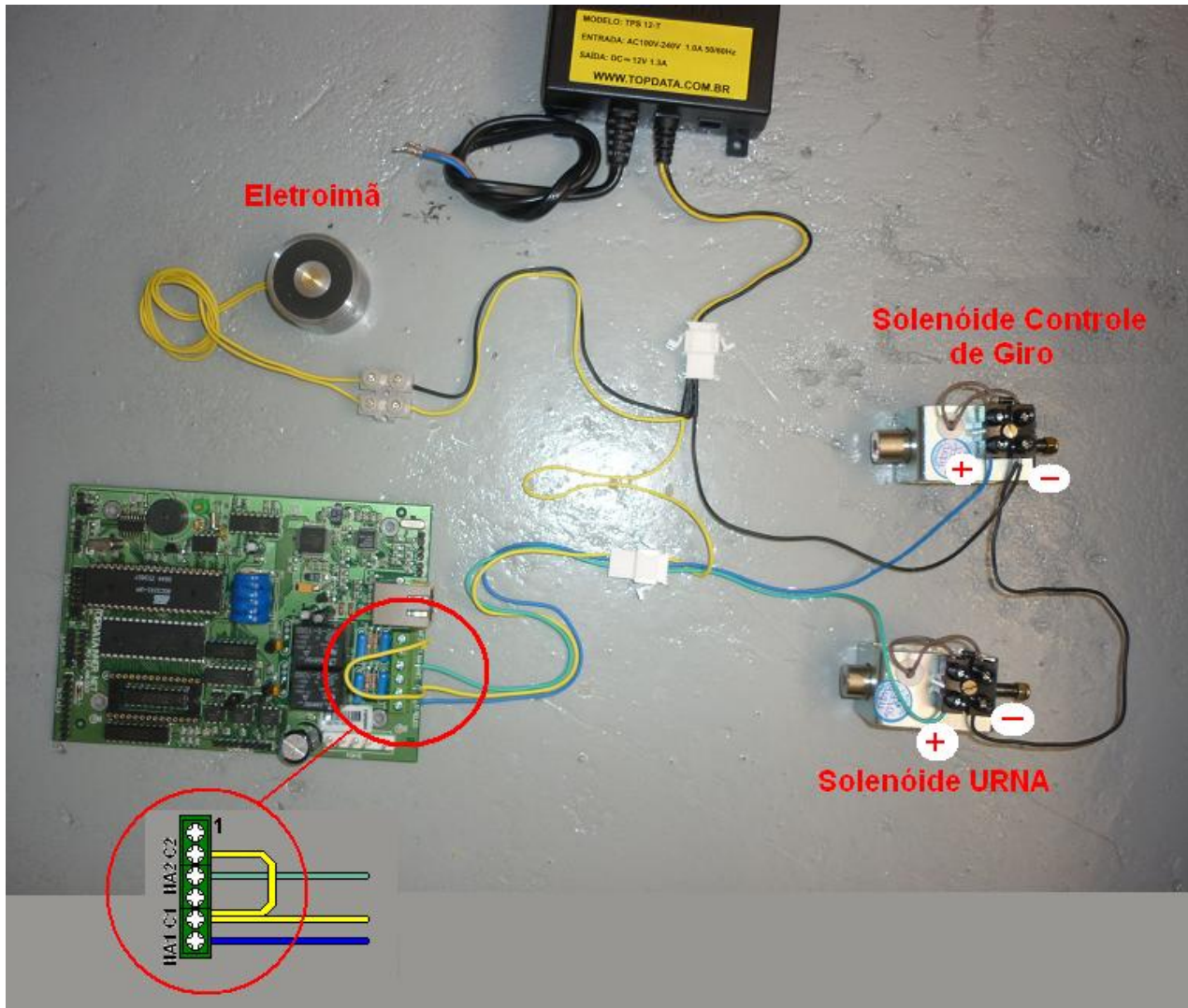
Instalação:

1. Montagem das fontes no pedestal:

<p>Posição das Fontes para Catracas Revolution Black.</p>	
<p>Posição das Fontes para Catracas Box.</p>	

2. Esquema de Ligação da Fonte 12V:

Usando o Cabo Adaptador Fonte 12V Acionamentos Catraca (Cód. 2416), realize as conexões conforme mostra a figura abaixo.



OBS.: Os cabos mostrados no procedimento estão com o tamanho reduzido para melhor visualização.

3. Esquema de Ligação da fonte 5V:

Usando o Cabo Adaptador Fonte 5V Catraca (Cód. 2415), realize as conexões conforme mostra a figura abaixo.

